

3.1 NASLOVNA STRAN NAČRTA GRADBENE KONSTRUKCIJE

INVESTITOR:

OBČINA GROSUPLJE, TABORSKA CESTA 2, GROSUPLJE

OBJEKT:

TABOR CEROVO – GOSPODARSKO POSLOPJE

VRSTA PROJEKTNE DOKUMENTACIJE:

PZI

ZA GRADNJO:

REKONSTRUKCIJA

PROJEKTANT:

INŽENIRING BIRO ARMATURA, UROŠ ŽVAN S.P., ZRKOVSKA 75, 2000 MARIBOR

DIREKTOR: UROŠ ŽVAN, u.d.i.g.

ODGOVORNI PROJEKTANT:

UROŠ ŽVAN, u.d.i.g., IZS G-0028

ŠTEVILKA NAČRTA:

14/18-K

KRAJ IN DATUM IZDELAVE PROJEKTA:

MARIBOR, MAJ 2018

ODGOVORNI VODJA PROJEKTA:

BORIS KAPELJ, u.d.i.a., ZAPS 0152 A

3.2 KAZALO VSEBINE NAČRTA GRADBENEKONSTRUKCIJE

3.1 NASLOVNA STRAN NAČRTA GRADBENE KONSTRUKCIJE.....	1
3.2 KAZALO VSEBINE NAČRTA GRADBENE KONSTRUKCIJE.....	2
3.3 TEHNIČNO POROČILO.....	4
3.4 RISBE	
ARMATURNA RISBA TOČKOVNIH TEMELJEV.....	list 1

3.3 TEHNIČNO POROČILO

1 PODATKI O INVESTITORJU

Investitor Občina Grosuplje ima namen rekonstruirati obstoječ lesen objekt gospodarskega poslopja Tabor Cerovo.

Objekt ima tloris 6,65 m × 5,00 m in je enoetažen s podstrešjem.

2 OPIS KONSTRUKCIJE

Objekt je v celoti lesen, tesarsko izdelan, le temelji so armiranobetonski. Predmet tega načrta gradbene konstrukcije PZI so le armiranobetonski temelji.

Temelje predstavlja 14 točkovnih temeljev tlorisa 50×50 cm, višine 80 cm. Armiran del temeljev se po potrebi poglubi s pustim betonom do 80 cm pod končno ureditev terena oziroma do ustrezno kvalitetnih tal, kar naj presodi geomehanik in potrdi z vpisom v gradbeni dnevnik. Temelji so iz betona trdnostnega razreda C25/30, razreda izpostavljenosti XC2. Armirani so z rebrasto armaturo S 500B.

3 IZVEDBA DEL

Pred izvedbo del je potrebno pridobiti gradbeno dovoljenje. Izvedba del mora potekati v skladu s tem projektom in projektom PGD ter v skladu s pridobljenim gradbenim dovoljenjem in soglasji.

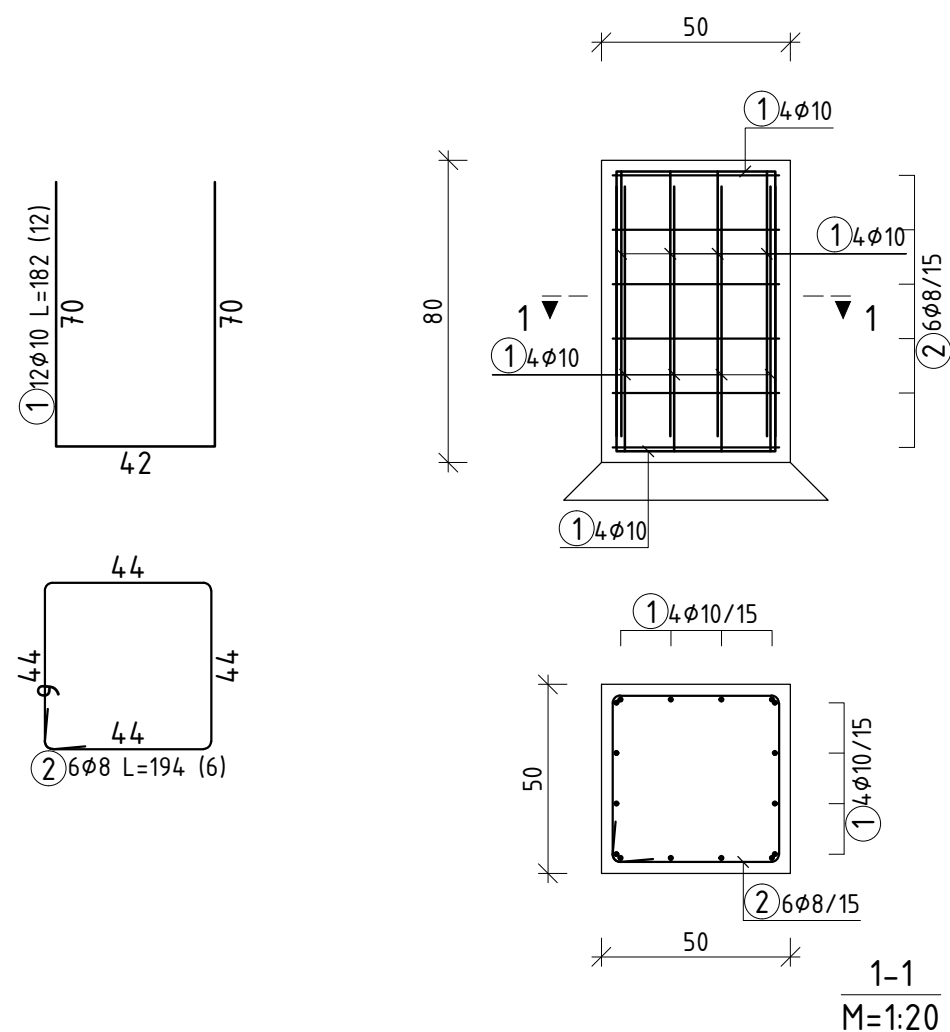
Če izvajalec del smatra, da je v projektu napaka ali pomanjkljivost mora nemudoma pozvati projektanta, da poda pojasnilo, ustrezno korekcijo ali dopolnilo.

v Mariboru, maj 2018

sestavil:

Uroš Žvan, udig

TOČKOVNI TEMELJE (14. kom.)



OPOMBA:
 VIŠINO ZG. ROBA TEMELJEV POVZETI PO NAČRT ARHITEKTURE.
 TEMELJE PO POTREBI POGLOBITI S PUSTIM BETONOM DO GLOBINE
 MINIMALNO 80 cm POD KONČNO UREDITEV TERENA.

C25/30 XC2
 S 500B

sprememba: _____



PROJEKTIRANJE IN TEHNIČNO SVETOVANJE INŽENIRING BIRO ARMATURA, UROŠ ŽVAN s.p., ZRKOVSKA C. 75, MARIBOR
 ID. ŠT.: 2377 - IZS, E-POŠTA: info@armatura-uz.si, TEL./FAX: +386 (02) 47 02 420, M-TEL: +386 (041) 425 341

št. projekta:	01/XI	
investitor:	OBČINA GROSUPLJE TABORSKA CESTA 2, GROSUPLJE	
objekt:	TABOR CERОВО GOSPODARSKO POSLOPJE	
vrsta projekta:	PZI	
odgovorni vodja projekta:	BORIS KAPELJ, UDIA	ZAPS 0152 A
odgovorni projektant:	UROŠ ŽVAN, UDIG	IZS G-0028
sodelavec:		
kontrola:		
načrt, št. načrta:	GR. KONSTRUKCIJA	14/18-K
risba, merilo:	ARMATURNARISBA TOČKOVNIH TEMELJEV	1:20
št. risbe:	14/18-K-3	
datum, št. lista:	MAJ 2018	1

Palice - specifikacija					
ozn	oblika in mere [cm]	φ	lg [m]	n [kos]	lgn [m]
TOČKOVNI TEMELJ (14 kos)					
1		10	1.82	168	305.76
2		8	1.94	84	162.96
Palice - izvleček					
φ [mm]	lgn [m]	Teža enote [kg/m']	Teža [kg]		
S500					
8	162.96	0.40	64.37		
10	305.76	0.62	188.65		
Skupaj (S500)					253.02